

IR Quattro HD 24m

COM1 - encastré blanc
EAN 4007841 002794
Réf. 002794



Infrarot-Sensor
360°



Max. 8 x 8 m
Präsenz

HD

4800 Zonen

2000 W

2000 W Max. (LED-
fähig)



Ideal 2,5 - 10 m



Innen-
Bewegungsmelder

iQ

iQ-mode



Energie sparen

5 years

Herstellergarantie
steinel-
professional.de/
garantie



CE

Description du fonctionnement

Aucun autre appareil n'est si sensible ! Détecteur de présence infrarouge Presence Control PRO IR Quattro HD COM 1 pour l'intérieur, idéal pour les bureaux de tailles moyennes ou de grandes tailles, pour les salles de conférence et de réunion, pour les salles de classe, les salles de cours en forme d'amphithéâtre, les salles omnisports et les entrepôts, hauteur de montage jusqu'à 10 m, pour allumer et régler la lumière, 4800 zones de commutation garantissant une qualité de détection exceptionnelle, zone de présence réelle de 64 m², détection carrée et mécaniquement modulable.

Caractéristiques techniques

Dimensions (L x l x H)	70 x 120 x 120 mm
Garantie du fabricant	5 ans
Réglages via	Télécommande, Interrupteur DIP, Potentiomètres, Smart Remote
Avec télécommande	Non
Variante	COM1 - encastré blanc
UC1, Code EAN	4007841002794
Modèle	Détecteur de présence
Emplacement	Intérieur
Emplacement, pièce	salle de classe, salle de cours, bureau grande surface, entrepôt de stockage haut, zone de production, salle de conférences / salle de réunion, salle du personnel soignant, salle commune, vestiaires, gymnase, réception / hall, parking couvert / garage souterrain
Coloris	blanc
Couleur, RAL	9010

Charge capacitive en µF	176 µF
Technologie, détecteurs	infrarouge passif, Détecteur de lumière
Hauteur de montage	2,50 – 10,00 m
Hauteur de montage max.	10,00 m
Hauteur de montage optimale	2,8 m
Angle de détection	360 °
Angle d'ouverture	160 °
Protection au ras du mur	Oui
Possibilité de neutraliser la détection par segments	Non
Cadrage électronique	Non
Cadrage mécanique	Oui
Portée radiale	8 x 8 m (64 m ²)
Portée tangentielle	20 x 20 m (400 m ²)
Portée présence	8 x 8 m (64 m ²)
Zones de commutation	4800 zones de commutation

IR Quattro HD 24m

COM1 - encastré blanc
 EAN 4007841 002794
 Réf. 002794



Caractéristiques techniques

Support mural d'angle inclus	Non
Lieu d'installation	plafond
Montage	Encastré, Plafond
Indice de protection	IP20
Température ambiante	-25 – 55 °C
Matériau	Matière plastique
Alimentation électrique	230 V / 50 – 60 Hz
Tubes fluorescents ballasts électroniques	1500 W
Tubes fluorescents non compensés	1000 VA
Tubes fluorescents compensés par série	1000 VA
Tubes fluorescents compensés en parallèle	1000 VA
Sortie de commutation 1, lampes halogènes basse tension	2000 VA
Lampes LED < 2 W	100 W
Lampes LED > 2 W < 8 W	300 W
Lampes LED > 8 W	600 W

Fonctions	Mode normal / mode test, Semi-automatique / Automatique, Mode bouton-poussoir / interrupteur, Manuel ON / ON-OFF, Maintien d'un éclairage constant ON-OFF
Réglage crépusculaire	10 – 1000 lx
Temporisation	30 s – 30 Min.
Fonction balisage	Non
Éclairage principal réglable	Non
Réglage du seuil de déclenchement Teach (apprentissage)	Oui
Réglage de l'éclairage permanent	Non
Mise en réseau possible	Oui
Type de la mise en réseau	Maître/maître, Maître/esclave
Mise en réseau via	Câble
Mise en réseau, nombre	max. 10 capteurs

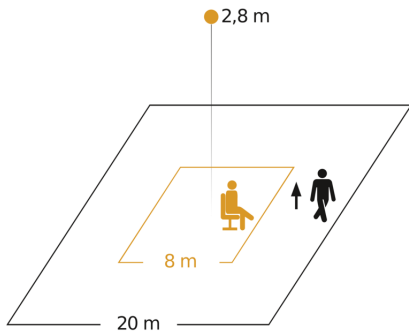
Accessoires

EAN 4007841 000363	Adaptateur pour montage en saillie Control Pro IP54
EAN 4007841 003036	Corbeille de protection Control PRO
EAN 4007841 009151	Télécommande Smart Remote
EAN 4007841 559410	Télécommande service RC8

IR Quattro HD 24m

COM1 - encastré blanc
EAN 4007841 002794
Réf. 002794

Zone de détection



Hauteur d'installation: 2,50 m - 10,00 m
Orange: présence
Noir: sens de passage tangentiel

Dessin dimensionnel

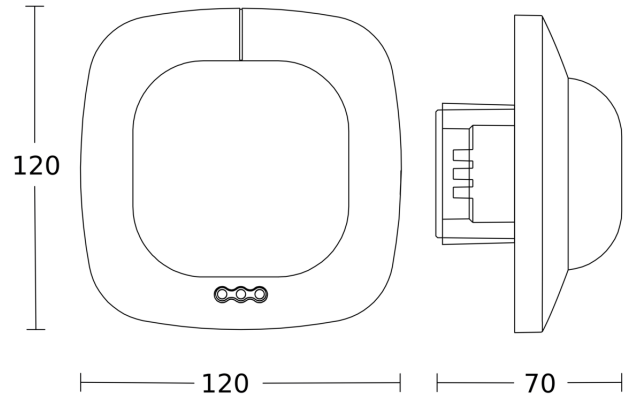
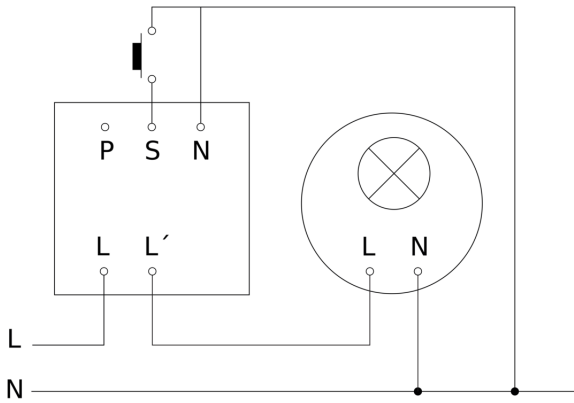


Schéma du circuit principal



IR Quattro HD 24m

COM1 - encastré blanc
EAN 4007841 002794
Réf. 002794

Schéma du circuit d'interconnexion maître/maître

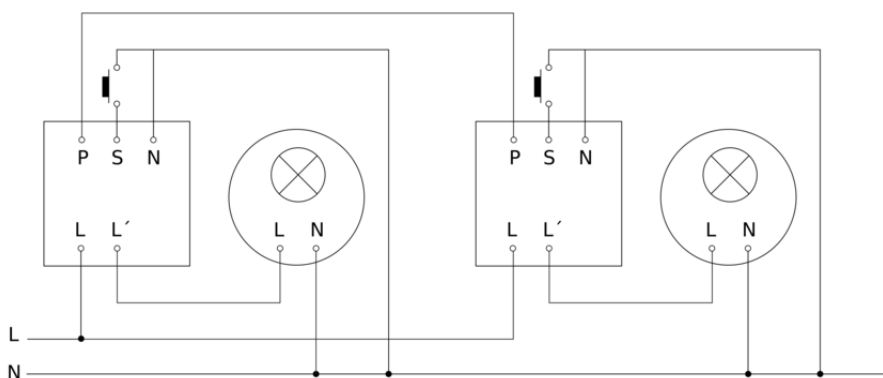


Schéma du circuit d'interconnexion maître/esclave

